

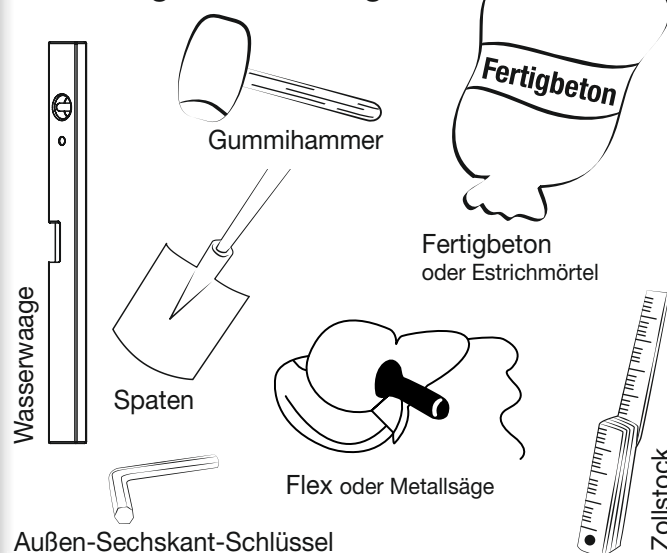
# MONTAGE ANLEITUNG

## Gabionen II

- ▶ Gabionen-System SAPHIR
- ▶ Gabionen-System Doppelpfosten

**BEI RÜCKFRAGEN ZUR  
MONTAGE MELDEN SIE  
SICH BITTE BEI IHREM  
HÄNDLER.**

### 1. Benötigtes Werkzeug

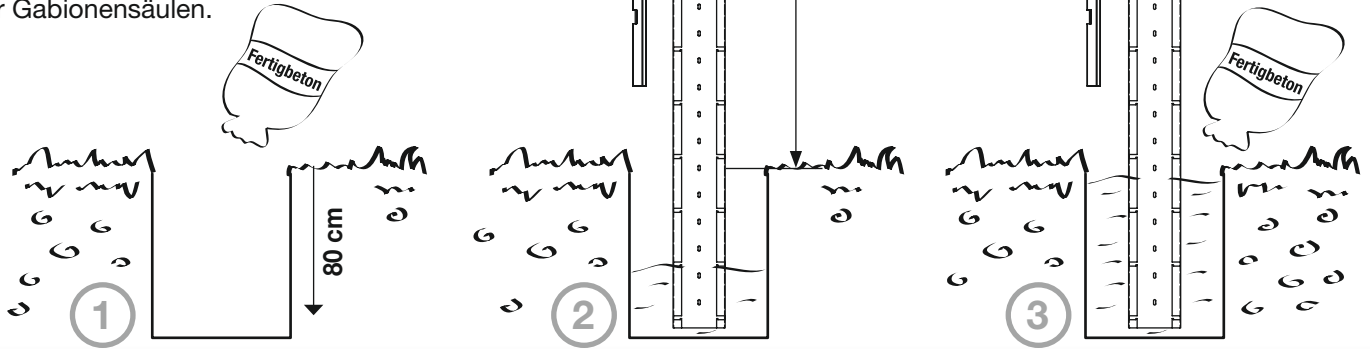


## 2a. Fundamente für SAPHIR erstellen

Abstand Mitte Löcher  
= 1x Gittermattenlänge + 20 mm

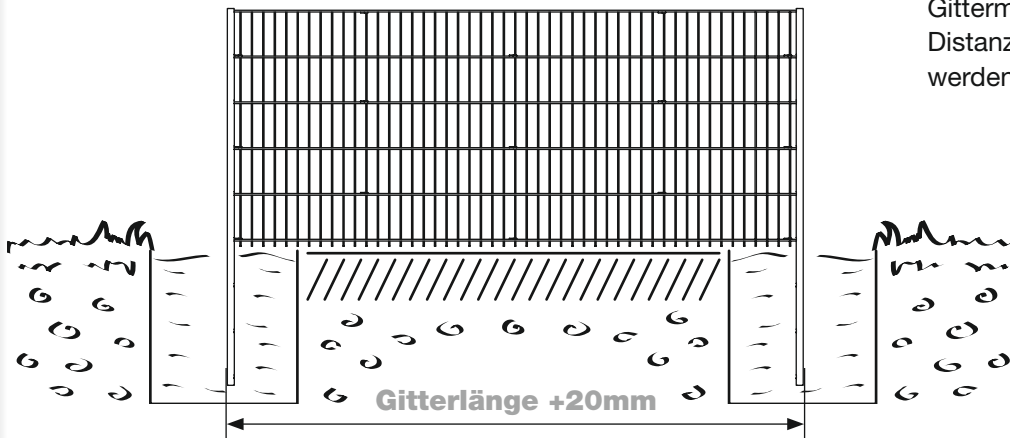
Höhe = Gittermatte + 35 mm

Größe der Fundamente ist abhängig von der Höhe der Gabionensäulen.



## 2b. Fundamente für SAPHIR erstellen

Nach der Montage der Gittermatten müssen die Distanzhalter eingebracht werden. Siehe Schritt 4.

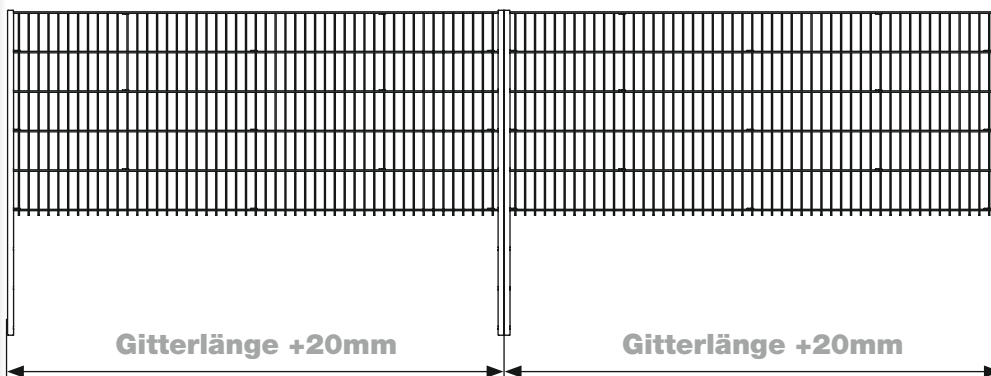


Der Boden zwischen den Gabionenpfosten muss aus technischen Gründen verdichtet sein.

**WICHTIG:** Korrekter Pfostenabstand



## 2c. Gabione erweitern



## 2d. Fertigstellung

Beton ausreichend abtrocknen lassen (ca. 3-7 Tage je nach Fundamentgröße und Witterung).

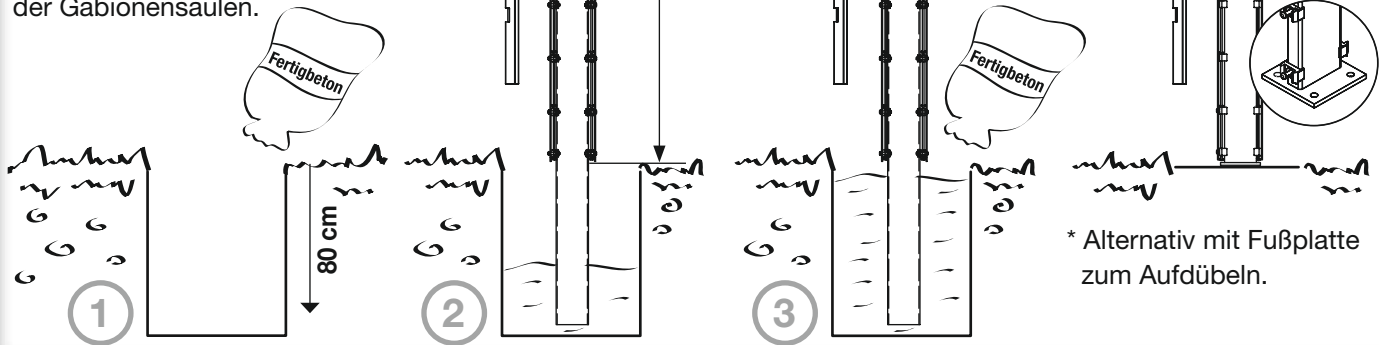
Abstandshalter einsetzen (s. Skizze 4) und anschließend Gabione mit Steinen befüllen (Maschenweite 50x200 mm Körnunggröße  $\geq 50$  mm)

## 3a. Fundamente für Doppelpfosten erstellen

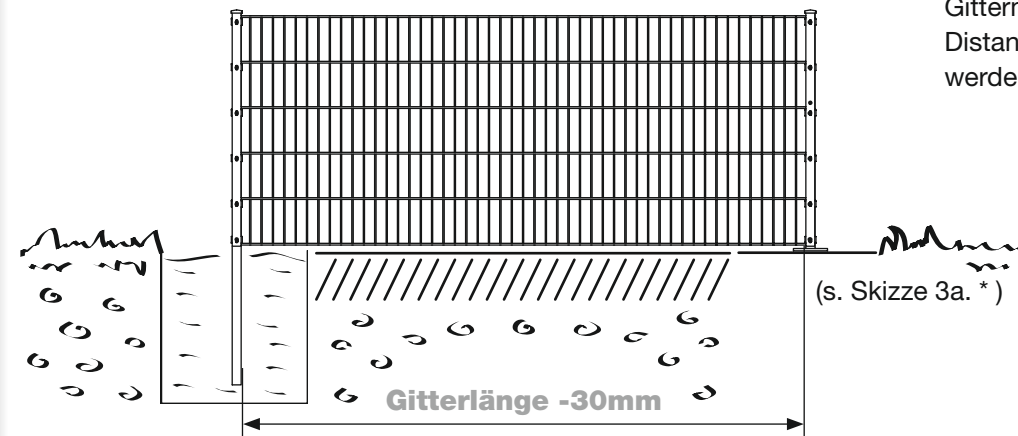
Abstand Mitte Löcher  
= 1x Gittermattenlänge + 10 mm

Höhe = Gittermatte + 35 mm

Größe der Fundamente ist abhängig von der Höhe der Gabionensäulen.



## 3b. Fundamente für Doppelpfosten erstellen



Der Boden zwischen den Gabionenpfosten muss aus technischen Gründen verdichtet sein.

Nach der Montage der Gittermatten müssen die Distanzhalter eingebracht werden. Siehe Schritt 4.

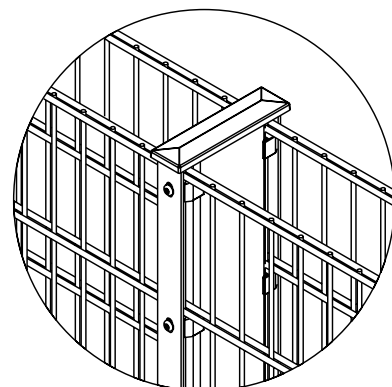
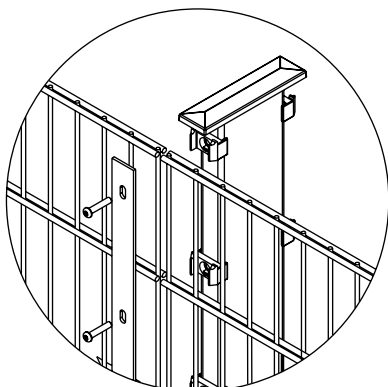
**WICHTIG:** Korrekter Pfostenabstand



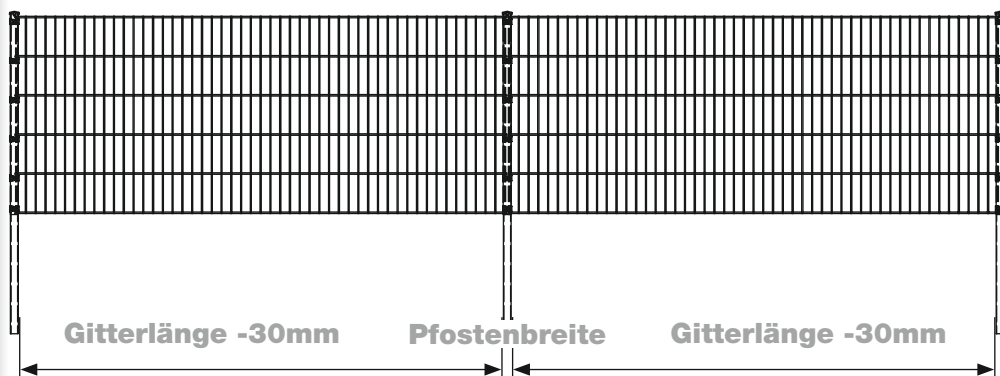
## 3c. Montage Doppelpfosten

Die Gittermatte wird auf die Klemmelemente des Doppelpfostens gelegt. Anschließend wird die Matte mithilfe der Abdeckleiste festgeklemmt und verschraubt.

Sobald beide Seiten mit der Gittermatte und den Distanzhaltern montiert sind, kann die Gabione mit dem gewünschten Material gefüllt werden.



## 3d. Gabione erweitern

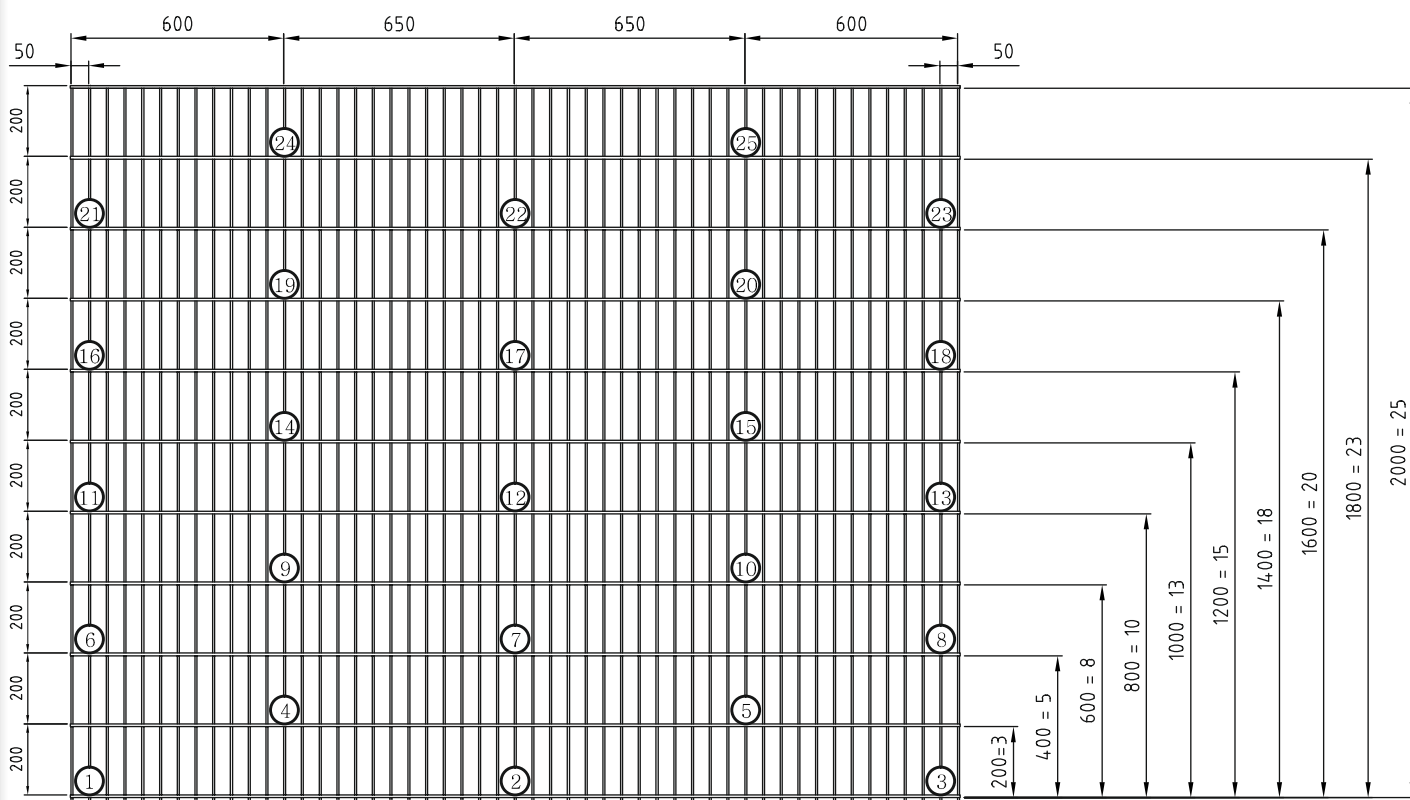


## 3e. Fertigstellung

Beton ausreichend abtrocknen lassen (ca. 3-7 Tage je nach Fundamentgröße und Witterung).

Abstandshalter einsetzen (s. Skizze 4) und anschließend Gabione mit Steinen befüllen (Maschenweite 50x200 mm Körnunggröße  $\geq 50$  mm)

## 4. Montage der Distanzhalter



Die Art des Distanzhalters ist von der Art des Pfostens abhängig:

| Gabionentyp   | Artikel-Nr.  |
|---------------|--------------|
| SAPHIR        | GZUBDISTS175 |
| Doppelpfosten | GZUBDISTD150 |